

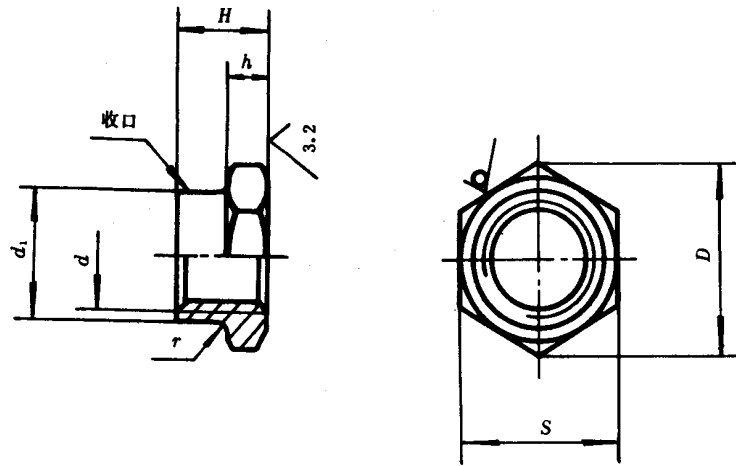
中华人民共和国国家标准

GB 1337—88

六角自锁螺母

代替 GB 1337—77

Self-locking nuts, hexagon



标记示例: $d=M10$ 的六角自锁螺母: GB 1337 M10

mm

d	d_1		H		h	
	基本尺寸	极限偏差	基本尺寸	极限偏差	基本尺寸	极限偏差
M3	3.7	0 -0.06	4	±0.15	2	±0.13
M4	4.8		5		2.5	
M5	5.8		6		3	
M6	6.9	0 -0.10	7	±0.18	3.5	±0.15
M8	9		8		4	
M10	11		10		5.5	
M12×1.5	13.2		12	6.5	±0.18	
(M14×1.5)	15.5		13	8		
M16×1.5	17.6		15	9		
(M18×1.5)	19.6	16.5	11	±0.22		
M20×1.5	21.6	18	12			
(M22×1.5)	23.7	20	12.5			
M24×1.5	25.7	22	14			